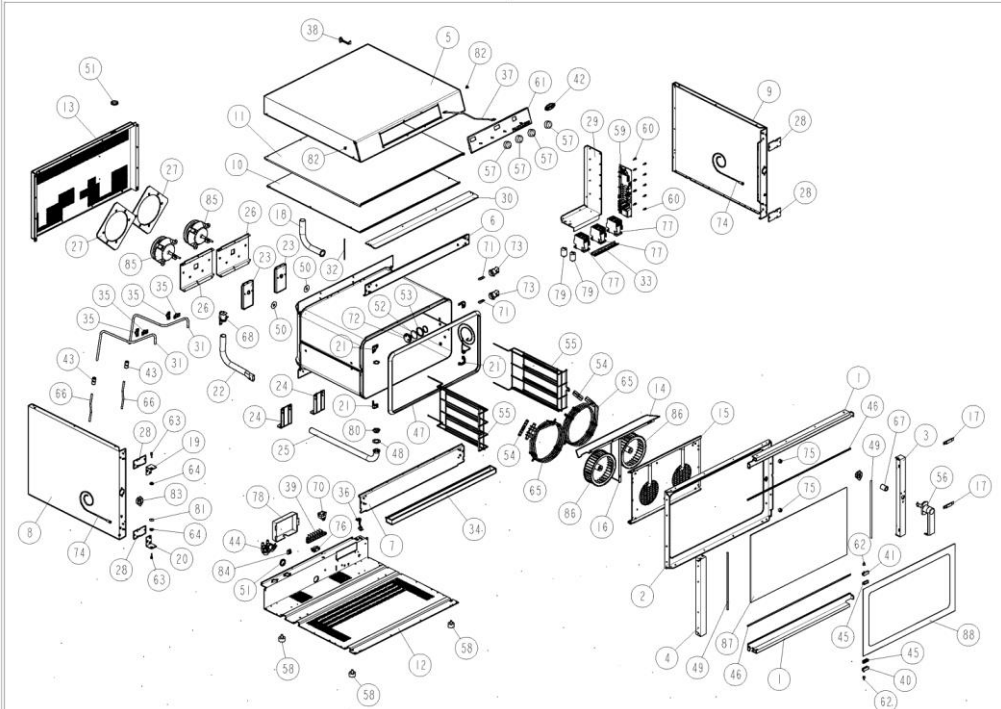


XBT160

EXPLODED VIEW - DISEGNO ESPLOSO

UNOX
OVENS PLANET



LEGEND - LEGENDA

1	OB1010A1	50	GN1030A1
2	OB1030A1	51	GN1045A0
3	OB1035A0	52	GN1055A0
4	OB1040A0	53	GN1065A0
5	OD1135A0	54	GN224 -
6	OD1140A0	55	GR1000A0
7	OD1141A0	56	MG1000A0
8	OD1145A0	57	MN121 -
9	OD1146A0	58	PD061A-
10	OD1150A0	59	PE1010B0
11	OD1175A0	60	PE102 -
12	OH1030A0	61	PE1150A0
13	OF1040A0	62	RC1000B0
14	OG1005B1	63	RC110A0
15	OG1015A4	64	RC540 -
16	OG1055B0	65	RS076B-
17	OH032 -	66	TB00B -
18	OH1015A0	67	TB1005A0
19	OH1020A0	68	TB1500A1
20	OH1021A0	69	TR1005A0
21	OH1040A1	70	TR255B-
22	OH1050A1	71	VE1005A0
23	OH1060A0	72	VE1010A0
24	OH1065A0	73	VE1015A0
25	OH1070A0	74	VE1020A0
26	OH1095A0	75	VE1030A0
27	OH1135A1	76	VE1075A0
28	OH1140A2	77	VE1095A0
29	OH1375A0	78	VE1100A0
30	OH1395A0	79	VE221 -
31	OH1500A1	80	V1030A1
32	OH1650A0	81	V1524 -
33	OH1850A0	82	VM1025A0
34	OH1000A1	83	VM1030A0
35	ZH070 -	84	VM250 -
36	CE1140A0	85	VN1000B0
37	CE1240A0	86	VN1025A0
38	CE1245A0	87	VT1010A0
39	CE212 -	88	VT1011A0
40	CR045 -		
41	CR046 -		
42	ED1070A0		
43	EL1055A0		
44	EL1135A0		
45	GN006A-		
46	GN100-		
47	GN1000B0		
48	GN1010A0		
49	GN102-		

20/02/2004

WARNING: This drawing is property of Unox S.p.a. Its content is reserved and protected by copyright. All rights reserved. No part of this drawing may be reproduced or transmitted in any form or by any means, electronic or mechanical, including photocopying, recording, or by any information storage and retrieval system, without the written permission of the Owner.

Attenzione: Questo disegno è di proprietà di UNOX S.p.A. Il suo contenuto è riservato e protetto a termine di legge. Tutti i diritti sono riservati. Nessuna parte di questo disegno può essere riprodotta o trasmessa in qualsiasi forma con qualsiasi mezzo elettronico o meccanico, incluse fotocopie, registratori, o qualsiasi sistema per l'archiviazione dei dati, senza il permesso scritto del proprietario.